

WG214 型零功耗磁敏传感器

◆ 产品特点

- 工作时不需要使用电源。
- 双磁极激励工作方式，磁场极性变化一周，传感器输出一对正负电脉冲信号。
- 只有当外加磁场极性发生变化，且磁感应强度达到激励阈值时，传感器才输出一个脉冲信号，因此不会产生颤动现象，工作稳定可靠。
- 信号幅值与磁场变化速度无关，可在接近于零速下工作。
- 信号处理简单，可直接连接三极管、比较器、模数转换器等。
- 输出信号可利用信号线进行远传，适合于局域网络管理。
- 无机机械触点，无电火花，属于本质安全型器件。
- 工作温度范围宽，环境适应性强。

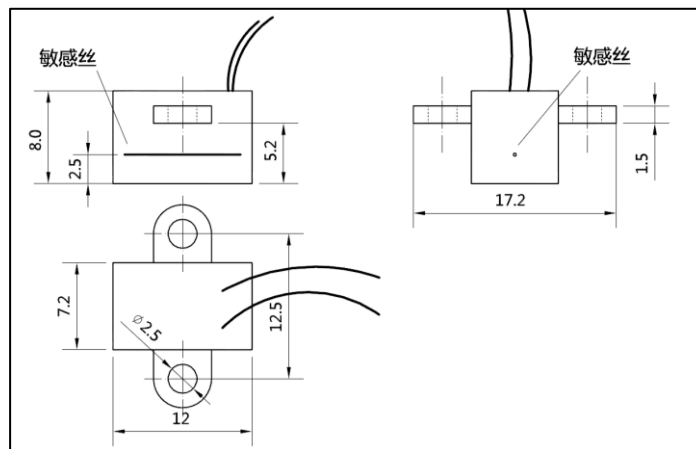
◆ 性能指标

| 名 称 | | 符号 | 数 值 | 单 位 |
|----------------|----|--------|------------|-------------|
| 激励磁感应强度 | 最小 | B | 3 | mT |
| | 最佳 | | 5~6 | |
| | 最大 | | 12 | |
| 脉冲信号幅值 | | V_0 | ≥ 1.5 | V |
| 脉宽 (1V 处) | | τ | 10~30 | μS |
| 直流内阻 | | R_0 | 650~850 | Ω |
| 工作频率 | 最小 | f | 不限 | kHz |
| | 最大 | | 10 | |
| 工作温度 | | T | -40~+125 | $^{\circ}C$ |
| 外形尺寸及典型安装方式 | | - | 见图 | - |
| 敏感丝位置 (距传感器底面) | | D | 2.5 | mm |
| 封装 | | - | 塑料外壳、环氧灌封 | - |
| 外引线 | | - | 耐高温软引线 | - |

◆ 用途

- **旋转计数：**智能型水表、热量表、燃气表、油量表、流量计、里程表等。
- **位置检测：**油库液位检测、翻斗式雨量计、无人值守水文气象监测等。
- **电子开关：**防爆开关、汽车点火开关等。

◆ 传感器尺寸及敏感丝位置



◆ 传感器尺寸及敏感丝位置

- 水表应用中，使用 $\phi 9.5 \times \phi 6.0 \times 3.5$ mm 铁氧体磁环，轴向充磁，极数一对，表面磁感应强度大于 90mT，磁环表面至传感器底面安装距离约为 2.5mm。
- 注意：传感器对磁场强度有一定要求，过高或者过低的磁场都会影响其工作。
- 使用其他材料和形状磁体，应对其磁场应进行测量，并对安装距离进行调整。

